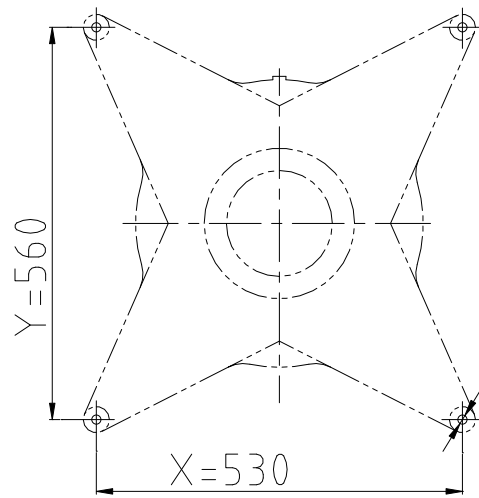
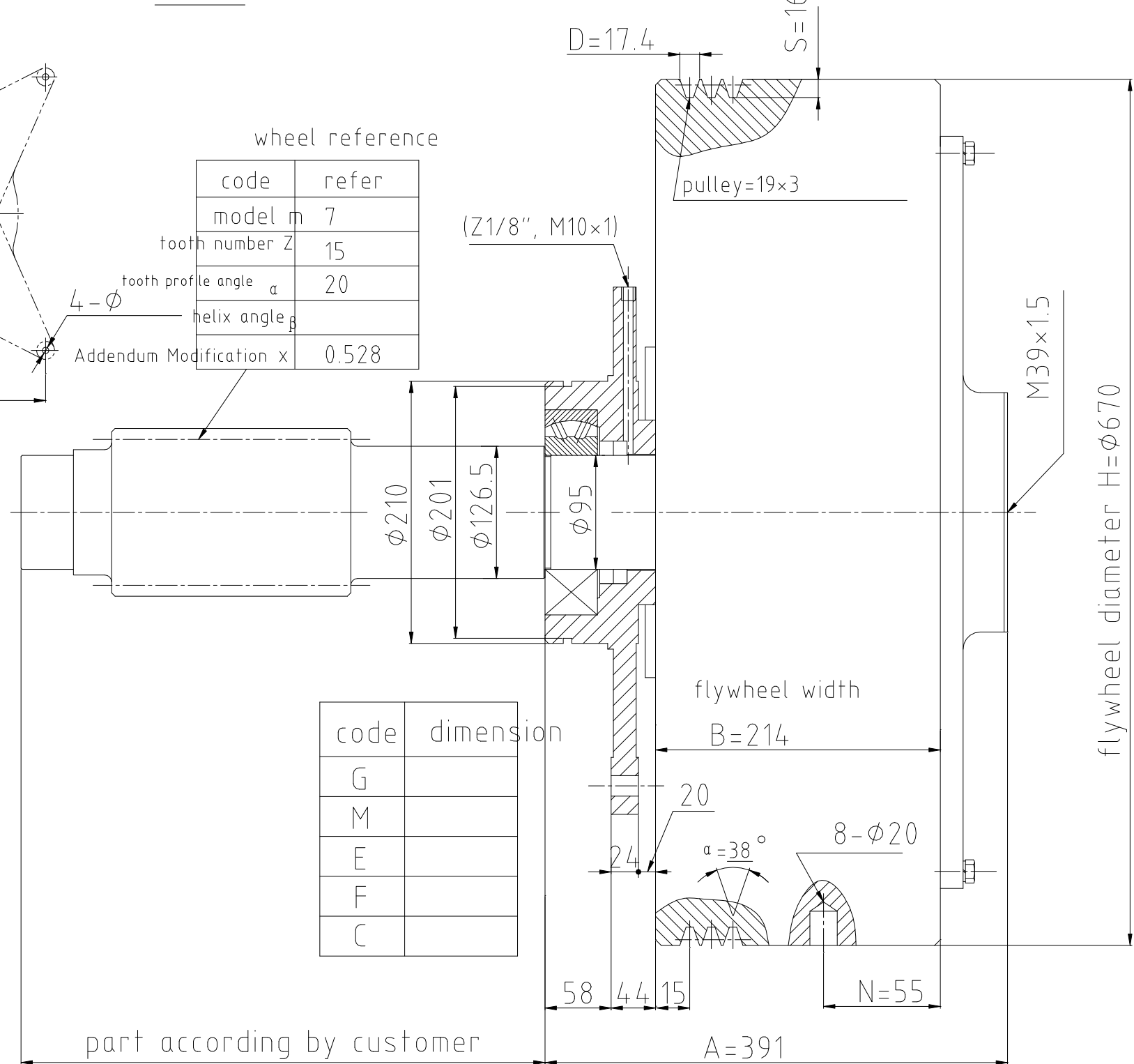


SLZ80 wet clutch/brake dimension



wheel reference

code	refer
model m	7
tooth number Z	15
tooth profile angle α	20
helix angle β	
Addendum Modification x	0.528



code	dimension
G	
M	
E	
F	
C	

技术科
2010年5月13日

part according by customer

A=391

N=55

flywheel width
B=214

flywheel diameter H=φ670

M39x1.5

pulley=19x3

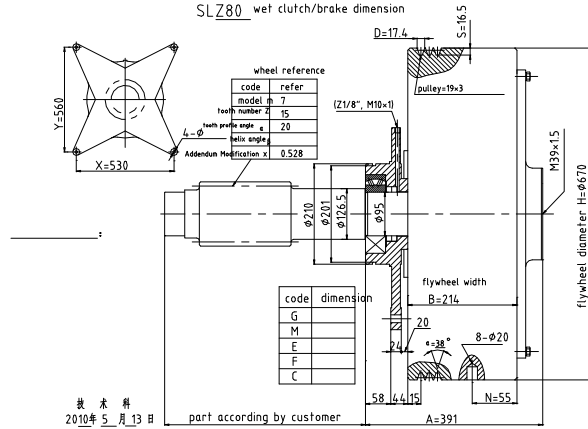
(Z1/8\", M10x1)

D=17.4

S=16.5

:

SLZ80 wet clutch/brake dimension



技术科
2010年5月13日

part according by customer

A=391